

### 830 Máquina de Abrasión de Los Ángeles



Equipada con motor de 1.5 hp. y cuenta vueltas de paro automático, cumple con las normas ASTM C131, C535 Y AASHTO T96.

**Fabricación y Venta de Equipo de Laboratorio para:**

Suelos, Concretos, Asfaltos, Pavimentos, Agrícola, Química y Consumibles.

**Teléfonos:** 5569-4085/4888/4901 <http://www.laboratorioparaconstruccion.com>

## 830 Máquina de Abrasión de Los Ángeles

### Datos Técnicos

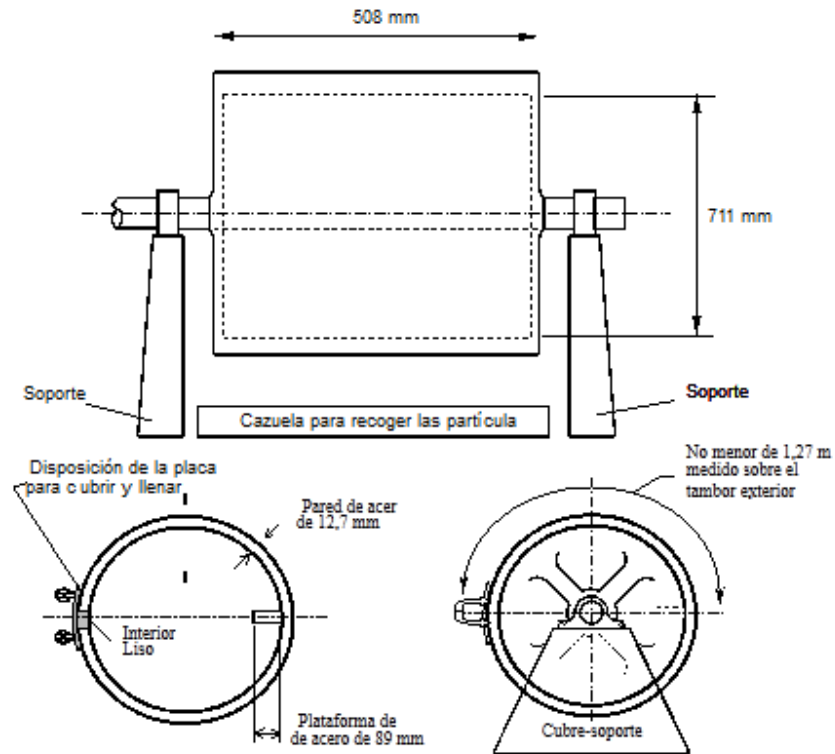


Figura 1. Máquina de Abrasión de Los Ángeles

1. Diámetro x longitud =  $710 \pm 5\text{mm} \times 510 \text{ mm} \pm 5\text{mm}$
2. Velocidad de rotación del tambor: 30 a 33 revoluciones por minuto.
3. Voltaje de funcionamiento: AC380V o AC220V
4. Contador. 4-5 dígitos, regulable, cierre automático; restablecimiento de botón y ajuste.
5. Juego de 12 bolas de acero: 48 mm, 390-445g.
6. Bandeja de acero para la muestra de la descarga.

#### Fabricación y Venta de Equipo de Laboratorio para:

Suelos, Concretos, Asfaltos, Pavimentos, Agrícola, Química y Consumibles.

**Teléfonos:** 5569-4085/4888/4901 <http://www.laboratorioparaconstruccion.com>